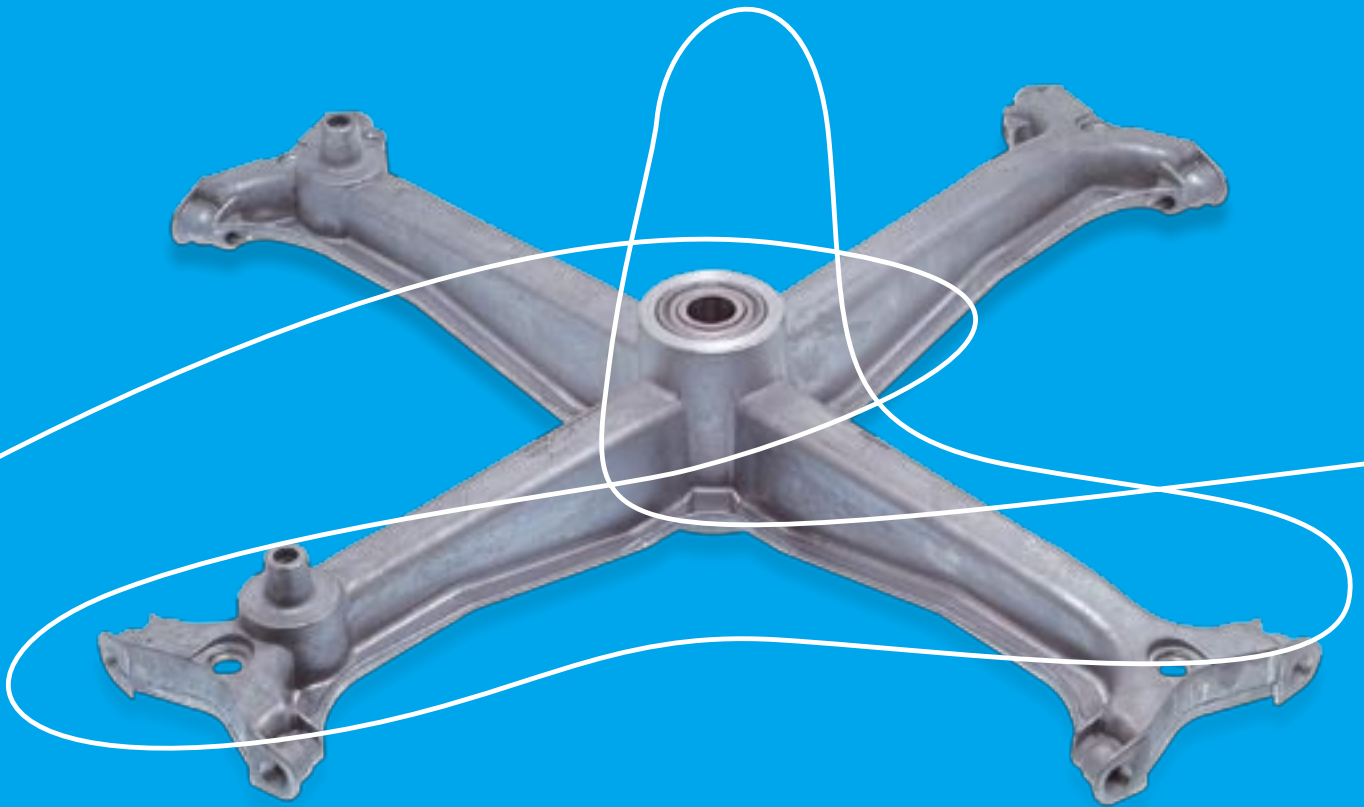


1.06 crociere pulegge



- 1.06.1 Crociere
- 1.06.2 Pulegge
 - 1.06.2.1 Pulegge piatte
 - 1.06.2.2 Pulegge tronco concave



CROCIERE

Codice	Descrizione	Lunghezza lato mm	N. giri	Su modelli	Sostituisce il
C00034397	KIT CROCIERA CESTO	225	800	P40, AI848 - 858, AV824, AI938	•
C00034398	KIT CROCIERA CESTO	225	600	RF322, LB446 - 476, AV522 - 532 - 632	•
C00042057	CROCIERA CESTO	245	•	•	•
C00042886	KIT CROCIERA CESTO	225	600	RF322, AV522 - 532 - 632, AI637 - 648 - 521 - 520	•
C00043802	KIT CROCIERA CESTO	225	1000	P40, AI848 - 858, AV824, AI837 - 858 - 938	•
C00088036	CROCIERA CESTO	225	1100	•	•
C00089489	CROCIERA CESTO	230	400/600	AB63 - 53 - 43 - 40 - 64 - 66, W 44 - 63 - 43 - 53 - 63	•
C00089734	CROCIERA CESTO	245	800/1000	AB84 - 83, W93 - 83 - 73 - 104	•
C00104504	KIT CROCIERA CESTO	230	800	W610 - 822 - 825, WN860 - 961 - 865, EXCL800	•
C00117329	CROCIERA CESTO	220	•	AVL147, AVD149, WD420 - 640 - 645 - 860 - 865, FEW12, WF000 - 210 - 215 - 220 - 430 - 620 - 640 - 645	•
C00142436	CROCIERA CESTO	235	•	•	•
C00143785	CROCIERA CESTO	•	•	•	•
C00143826	CROCIERA CESTO	225	400/500	•	C00041548



CROCIERE

Codice	Descrizione	Lunghezza lato mm	N. giri	Su modelli	Sostituisce il
C00074137	CROCIERA VASCA CON ANELLI TENUTA	250	•	ALS109 - 89 - 68, ABS63 - 53 - 43	•
C00074213	CROCIERA VASCA CON ANELLI TENUTA	240	1200	AL128 - 129, W123 - 125 - 124	•
C00074648	CROCIERA VASCA CON ANELLI TENUTA	250	1400	AL148 - 149, W145 - 143 - 144, A1435	•
C00096077	CROCIERA VASCA CON ANELLI TENUTA	250	•	AL129, W123 - 125, A1124 - 1234	•
C00110340	CROCIERA VASCA CON ANELLI TENUTA	250	•	AVSL68 - 88 - 109, AVSD120	•
C00112708	CROCIERA VASCA CON ANELLI TENUTA	240	•	W123 - 133, WE10, AVF108	•
C00115085	CROCIERA VASCA CON ANELLI TENUTA	300	•	BS1400, ET1400	•



Codice: C00057023

CROCIERE					
Codice	Descrizione	Lunghezza lato mm	N. giri	Su modelli	Sostituisce il
C00033020	CROCIERA VASCA CON ANELLI TENUTA	280	800	P40, AV632, AI637 - 648 - 848 - 858, AM873, AV637 - 824 - 834 - 838	•
C00033021	CROCIERA VASCA CON ANELLI TENUTA	250	600	RF322, LB446 - 476, AV522 - 532 - 632	•
C00039668	CROCIERA VASCA CON ANELLI TENUTA	265	1000	P40, AI848 - 858, AV824	•
C00042889	CROCIERA VASCA CON ANELLI TENUTA	270	600	RF322, LB446 - 476, AV522 - 532 - 632	•
C00044763	CROCIERA VASCA CON ANELLI TENUTA	280	1100/1200	K-CD8, AI1247, AV1244 - 1248 - 1244, AV1257 - 1147	•
C00057023	CROCIERA VASCA CON ANELLI TENUTA	270	1400	AI1247, AV1244, AW1280	•



CROCIERE					
Codice	Descrizione	Lunghezza lato mm	N. giri	Su modelli	Sostituisce il
C00069222	CROCIERA VASCA ASSEMBLATA	250	•	WDS1045, ALS1048, WMN1062 - 1262, TK600	•
C00081716	CROCIERA VASCA ASSEMBLATA	250	•	N642X, N450 - 432 - 442 - 542 - 632, B642 - 653	•
C00143742	CROCIERA VASCA ASSEMBLATA	250	•	WDS1045TX	•
C00143743	CROCIERA VASCA ASSEMBLATA	260	1000/1300	•	•
C00143744	CROCIERA VASCA ASSEMBLATA	250	•	•	•
C00172738	CROCIERA VASCA ASSEMBLATA	255	•	•	•



PULEGGE PIATTE

Codice	Descrizione	Diametro mm	Diametro foro mm	Colore	Su modelli
C00074138	PULEGGIA CONDOTTA	210	25	Alluminio	ALS64 - 129, ABS63 - 53 - 43, WS44 - 64 - 431, ABS63, ADS1200, ALDS120, AVSL109, AVSD120
C00087486	PULEGGIA CONDOTTA D210 PHILCO	210	17	Alluminio	WT60 - 62 - 40 - 50 - 52, AT50, T632, AT64 - 50, WIT60 - 61 - 41 - 51 - 40 - 50



PULEGGE PIATTE

Codice	Descrizione	Diametro mm	Diametro foro mm	Colore	Su modelli
C00029717	PULEGGIA CONDOTTA TL450	290	15	Alluminio	TL450 - 680 - 800 - 428 - 470 - 670 - 660 - 500, WT560 - 860
C00037677	PULEGGIA CONDOTTA A.MERLONI	290	17	Alluminio	AT40- 60 - 80 - 500 - 512 - 611 - 622 - 643 - 801 - 813, WT420 - 630 - 645 - 840 - 855 - 400 - 600 - 855 - 401
C00051505	PULEGGIA CONDOTTA ATL53TXFR PH	210	17	Alluminio	WGT437 - 536 - 636 - 846 - 837, ATL53 - 83 - 43 - 63 - 72 - 104, WT83 - 648, TL9480 - 2
C00053721	PULEGGIA CESTELLO WG421TS50 60HZ	210	15	Alluminio	WG420 - 421 - 432 - 433 - 630 - 631, WGS632 - 633, W44 - 43 - 642



PULEGGIE PIATTE

Codice	Descrizione	Diametro mm	Diametro foro mm	Colore	Su modelli
C00022458	PULEGGIA CONDOTTA 1000G	275	15	Alluminio	AM1274, AW1120 - 1150, AI1247, AV1244, AR1278, AM1280, WDN2100 - 2101, WG1430, AB1450, WA1451
C00050572	PULEGGIA CONDOTTA AS1047CTX PHILCO	300	15	Alluminio	AS1047, WDS1040 - 1045, ALS1048, WDC1024, WMN1062 - 1262, TK600
C00057020	PULEGGIA CONDOTTA	280	25	Alluminio	ECW1400, WG1385 - 1431, AL1456, WA145, AL1453 - 1458 - 1456
C00065332	PULEGGIA CONDOTTA TX90 PHILCO	275	17	Alluminio	TX70 - 75 - 80 - 90 - 100, WGT1044, BLT1000, W45
C00081875	PULEGGIA CONDOTTA	280	25	Alluminio	WS683 - 682, LES669 - 869, ALS88 - 109, WES9, WAS6 - 8, ALDS100 - 105 - 80, ABS66, WISE87 - 107
C00083912	PULEGGIA CONDOTTA	280	21,2	Alluminio	WT70 - 82, WAT6 - T8, WT102 - 80 - 90 - 100 - 67, AT85, ATD90 - 100 - 120, WITE120, AVTF130, AVTL125
C00104521	PULEGGIA CONDOTTA W855WG	310	15	Alluminio	W60 - 822 - 825, WN860 - 961 - 865, WDN960, WG831 - 931 - 830 - 824 - 836
C00104529	PULEGGIA CESTELLO INDESIT	290	17	Alluminio	W410 - 421 - 401 - 446, MISSIW40, LIMPIA2 - 3, WN450 - 460 - 461 - 480, SN466 - 486, MISSW622D, WG631, WGS434 - 632 - 633
C00142832	PULEGGIA CONDOTTA PH2001	280	17	Alluminio	WT70 - 82 - 100, WAT6 - T8, AT85, ATD90 - 100, T643 - 843 - 1043, WITE100 - 107, WITL62 - 85 - 80



PULEGGIE TRONCO CONCAVE

Codice	Descrizione	Diametro mm	Diametro foro mm	Colore	Su modelli
C00115074	PULEGGIA CONDOTTA BIG SIZE	306	37	Alluminio	BS1400, ET1400



PULEGGIE TRONCO CONCAVE

Codice	Descrizione	Diametro mm	Diametro foro mm	Colore	Su modelli
C00022334	PULEGGIA CONDOTTA 800G	280	12	Alluminio	AR870, K-LB8, AW821 - 851, A811, CD823, WD822
C00026306	PULEGGIA CONDOTTA ARC 400/600 GIRI	280	15	Alluminio	AS522 - 637 - 520 - 521 - 636, ARC525 - 658 - 670 - 646 - 698
C00027209	PULEGGIA CONDOTTA 800 G	310	20	Alluminio	P40, AI848 - 858, AM873, AV824, AI837, CW810, WL875, LB1895 - 878
C00029153	PULEGGIA CONDOTTA 400/600 GIRI	280	12	Alluminio	RF322, LB446 - 476, AV522 - 532 - 632, AI637 - 648 - 521 - 520 - 531 - 530, AR658 - 670, LB618 - 444
C00036068	PULEGGIA CONDOTTA PHILCO	300	20	Alluminio	WD804
C00039669	PULEGGIA CONDOTTA 1000 G	310	20	Alluminio	P40, AI848 - 858, AM873, K-CD8, AV824 - 827 - 834
C00041591	PULEG. CONDOTTA WDP2001X PHILCO	300	25	Alluminio	AP1010, AP1000, WDP2001 - 2000, AP846 - 1046 - 1246, WP840
C00044768	PULEGGIA CONDOTTA 1100/1200 G	275	20	Alluminio	AI1244 - 1247 - 1248, AV1244 - 1257 - 1243 - 1147 - 1137
C00051253	PULEGGIA CONDOTTA 650 60612	280	20	Alluminio	AL536 - 537 - 636 - 748 - 749, LA79 - 56 - 66 - 55 - 65 - 73, AB436 - 636
C00055043	PULEGGIA CONDOTTA W405PWF	280	20	Alluminio	WG436 - 636, W406 - 415, AF554 - 553 - 653 - 561, HL428, AF561 - 550, WG439 - 1030 - 1037 - 1035 - 625, W428 - 610
C00058069	PULEGGIA CONDOTTA 800 G	310	17	Alluminio	WDG985 - 835, AB846, AL748 - 948, AB846 - 930, L1593
C00064527	PULEGGIA CONDOTTA CONICA	280	17	Alluminio	AL109 - 89 - 68, AB88, AL89, ALS89, W83 - 103 - 108, WE8 - 105 - 6 - 10, WD105
C00089616	PULEGGIA CONDOTTA 400 - 600 GIRI	280	15	Alluminio	AB63 - 53 - 43 - 40 - 64 - 66, W44 - 634
C00097268	PULEGGIA CONDOTTA	280	15	Alluminio	AB84 - 95, W83 - 93 - 104 - 113 - 103 - 104, AL109, AVL8 - 62 - 61, WI62 - 82 - 102 - 105, WIL62 - 95, WIE87 - 107
C00097269	PULEGGIA CONDOTTA	280	20	Alluminio	W93 - 101, WE10, AVXD129, AVL68, AVXL125 - 129, WI10, WIL12, WIE127
C00104526	PULEGGIA CONDOTTA INDESIT	310	20	Alluminio	MISSIWD0, WDN2090, W822 - 1231 - 1234 - 825 - 1034, WN1090 - 1190 - 1290 - 1191 - 1291 - 1095, WD921 - 922 - 1009 - 1005
C01605488	PULEGGIA CONDOTTA	280	20	Alluminio	FEW10 - 12, W200 - 220, WF100 - 310P, WF310 - 320 - 325 - 340 - 530 - 540 - 545 - 720 - 730 - 740 - 745



PULEGGE TRONCO CONCAVE

Codice	Descrizione	Diametro mm	Diametro foro mm	Colore	Su modelli
C00066080	PULEGGIA CONDOTTA CONICA	210	17	Alluminio	AL44 - 64, AB64 - 63 - 53, W63 - 431 - 646 - 123 - 124, WH66, N642 - 450 - 432 - 442 - 542, WA1012 - 1200, WXL86 - 106, AVSF129, AVF109
C00074211	PULEGGIA	210	20	Alluminio	AL128 - 129 - 148 - 149, W123 - 125 - 145 - 143 - 144, A1124 - 1234 - 1435, AL12 - 14 - 128 - 129, WE11 - 12 - 13 - 14, LBE12, AD1600, ALD120 - 140, WA125 - 135, AIB12 - 14 - 16, WDE12
C00097267	PULEGGIA CONDOTTA	210	15	Alluminio	AB63 - 64 - 66, W44 - 63 - 43 - 53 - 535, AV41 - 51, WI5 - 6 - 60 - 40 - 61



PULEGGE TRONCO CONCAVE

Codice	Descrizione	Diametro mm	Diametro foro mm	Colore	Su modelli
C00112575	PULEGGIA CONDOTTA AVXXL105EX	250	29	Nero	AVL147, AVD149, WD420 - 640 - 645 - 860 - 865, WF000 - 210 - F215 - 220 - 430 - 620 - 640 - 645 - 840, WMA50 - 52 - 54 - 56, WMM53 - 59 - 75

