

# Leaflet promozionale

## newsricambi

Gentile **collaboratore**,

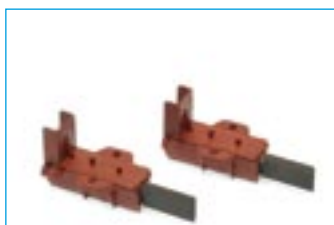
in questa rubrica **Indesit ti segnala** tutti i **codici dei ricambi** che saranno in fuori garanzia nei prossimi mesi.

Rifornirsi di tali prodotti non solo è **consigliabile** per poter **garantire una celere risposta** alle richieste che riceverai dai **tui clienti**,

ma una **fruttuosa strategia di pianificazione** del magazzino per poter **affrontare al meglio il business futuro**.

**ЭЛЕКТРИОНИКА**  
компания занимается продажей и монтажом систем в бытовой технике

Periodico di lancio | Ottobre | Dicembre | 2007 | n.01



2 pcs

C00196539

**BRUSH FOR MOTOR ICE**  
940N2101/940N1102



2 pcs

C00196539

**BRUSH FOR MOTOR ICE**  
940N2101/940N1102



2 pcs

C00196539

**BRUSH FOR MOTOR ICE**  
940N2101/940N1102



2 pcs

C00196539

**BRUSH FOR MOTOR ICE**  
940N2101/940N1102



2 pcs

C00196539

**BRUSH FOR MOTOR ICE**  
940N2101/940N1102



2 pcs

C00196539

**BRUSH FOR MOTOR ICE**  
940N2101/940N1102



2 pcs

C00196539

**BRUSH FOR MOTOR ICE**  
940N2101/940N1102



2 pcs

C00196539

**BRUSH FOR MOTOR ICE**  
940N2101/940N1102

# Leaflet promozionale

## newsricambi

Gentile **collaboratore**,

in questa rubrica **Indesit ti segnala** tutti i **codici dei ricambi** che saranno in fuori garanzia nei prossimi mesi.

Rifornirsi di tali prodotti non solo è **consigliabile** per poter **garantire una celere risposta** alle richieste che riceverai dai **tui clienti**,

ma una **fruttuosa strategia di pianificazione** del magazzino per poter **affrontare al meglio il business futuro**.



Periodico di lancio | Ottobre | Dicembre | 2007 | n.01



 2 pcs

C00196539

**BRUSH FOR MOTOR ICE**  
940N2101/940N1102



 2 pcs

C00196539

**BRUSH FOR MOTOR ICE**  
940N2101/940N1102



 2 pcs

C00196539

**BRUSH FOR MOTOR ICE**  
940N2101/940N1102



 2 pcs

C00196539

**BRUSH FOR MOTOR ICE**  
940N2101/940N1102



 2 pcs

C00196539

**BRUSH FOR MOTOR ICE**  
940N2101/940N1102



 2 pcs

C00196539

**BRUSH FOR MOTOR ICE**  
940N2101/940N1102



 2 pcs

C00196539

**BRUSH FOR MOTOR ICE**  
940N2101/940N1102



 2 pcs

C00196539

**BRUSH FOR MOTOR ICE**  
940N2101/940N1102

# leaflet promozionale



2 pcs

**C00196539**

**BRUSH FOR MOTOR ICE**  
940N2101/940N1102



2 pcs

**C00196539**

**BRUSH FOR MOTOR ICE**  
940N2101/940N1102



2 pcs

**C00196539**

**BRUSH FOR MOTOR ICE**  
940N2101/940N1102



2 pcs

**C00196539**

**BRUSH FOR MOTOR ICE**  
940N2101/940N1102



2 pcs

**C00196539**

**BRUSH FOR MOTOR ICE**  
940N2101/940N1102



2 pcs

**C00196539**

**BRUSH FOR MOTOR ICE**  
940N2101/940N1102



2 pcs

**C00196539**


**BRUSH FOR MOTOR ICE**  
940N2101/940N1102



2 pcs

**C00196539**


**BRUSH FOR MOTOR ICE**  
940N2101/940N1102



2 pcs

**C00196539**


**BRUSH FOR MOTOR ICE**  
940N2101/940N1102



2 pcs

**C00196539**

**BRUSH FOR MOTOR ICE**  
940N2101/940N1102



2 pcs

**C00196539**

**BRUSH FOR MOTOR ICE**  
940N2101/940N1102



2 pcs

**C00196539**

**BRUSH FOR MOTOR ICE**  
940N2101/940N1102



**C00196539**

**BRUSH FOR MOTOR ICE**  
940N2101/940N1102




**C00196539**

**BRUSH FOR MOTOR ICE**  
940N2101/940N1102



**C00196539**

**BRUSH FOR MOTOR ICE**  
940N2101/940N1102



**C00196539**

**BRUSH FOR MOTOR ICE**  
940N2101/940N1102